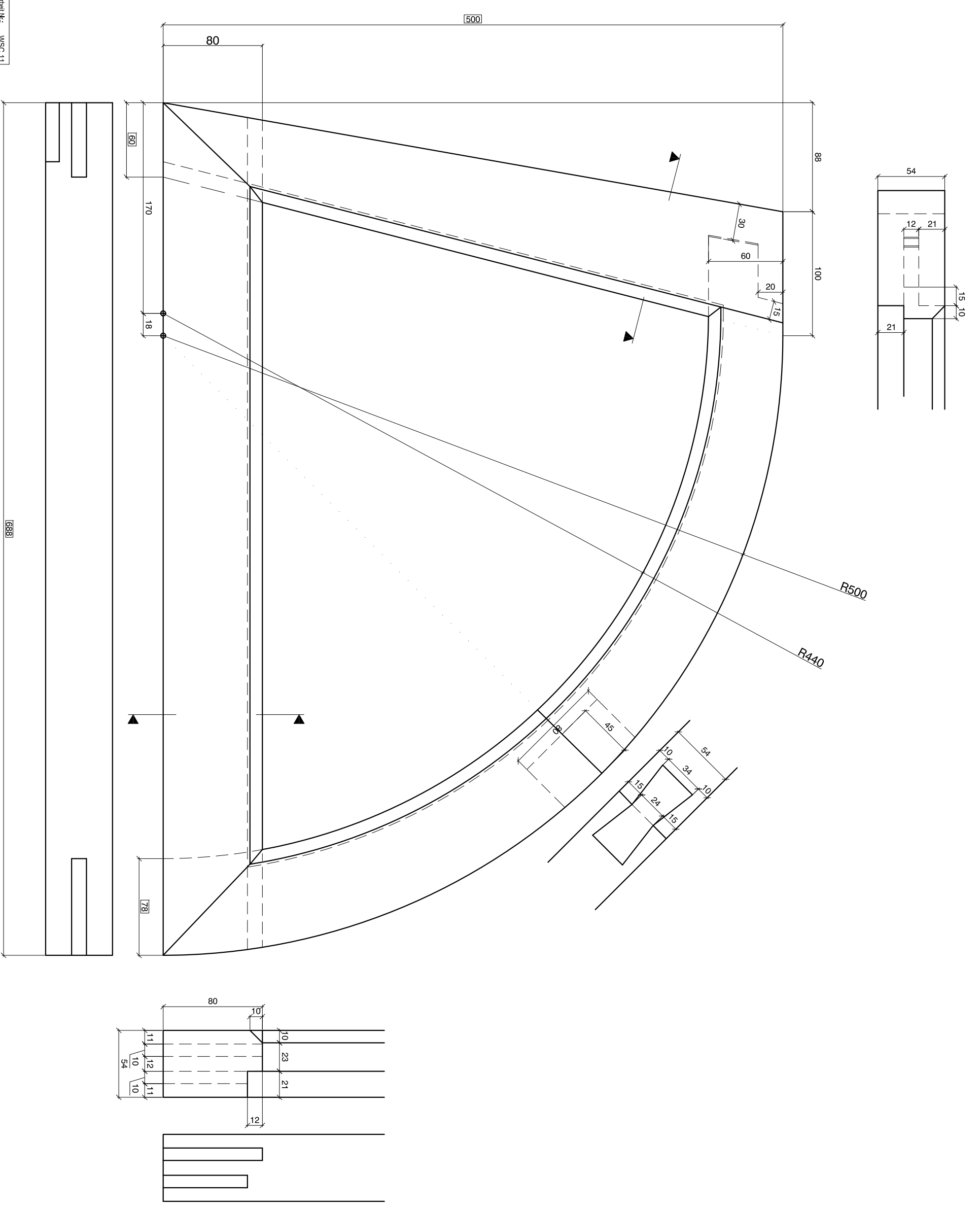
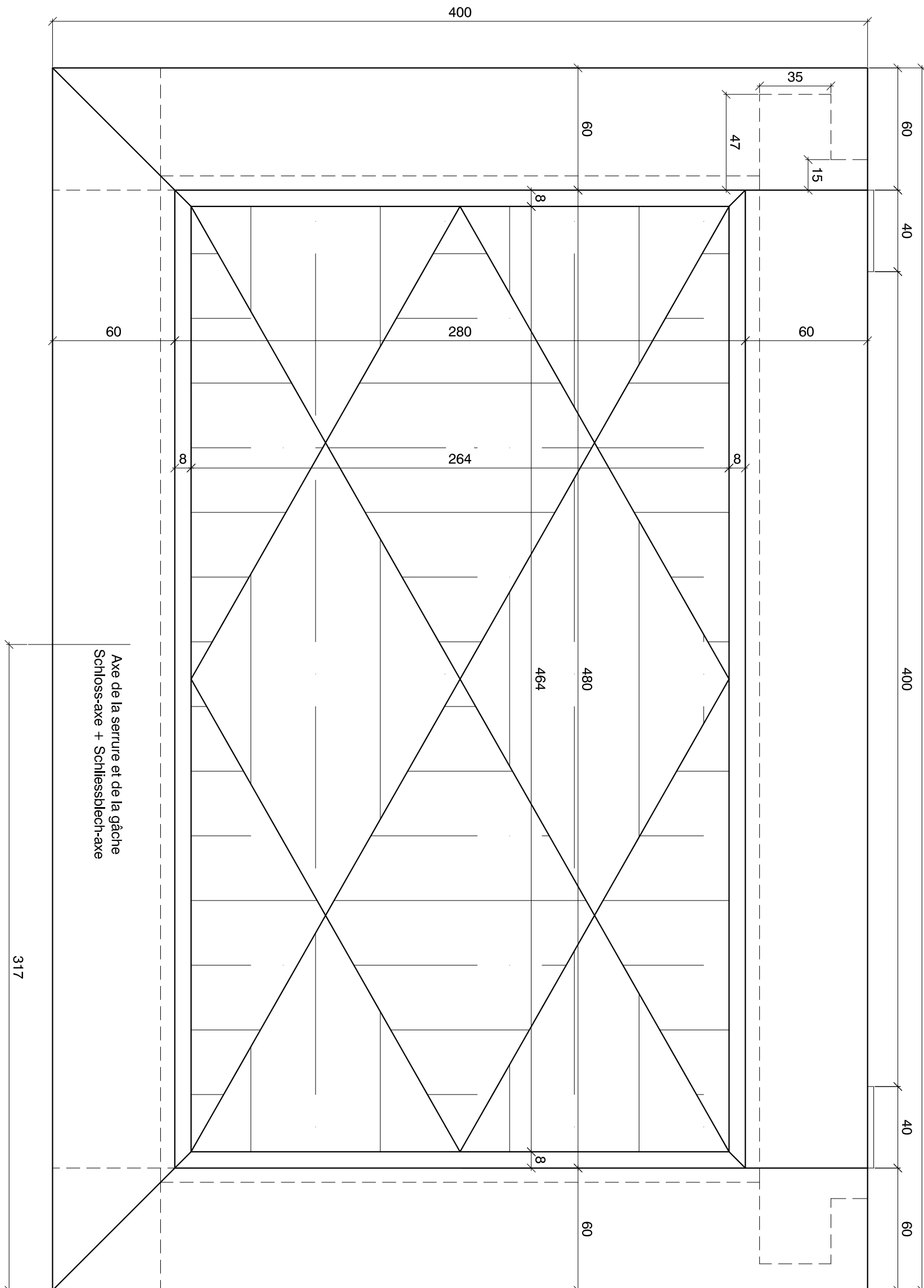
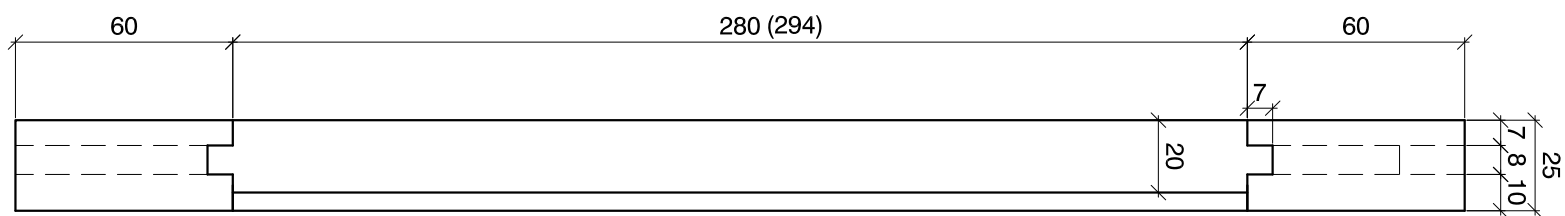


EVENTS	TRAVEL-N./Arbeits N.:	WSC 11
SWMSYSTEM / MENUESCHREIBEREPALEGNAMENSCHWARI	ECHT / Maßstab:	1/X
2006 PHASE DE SELECTION WSC, LONDON 2011	FORMAT PLAN:	A3
Wettbewerb WSC/2006/2007/2008/2009/2010/2011/2012	DATE / DATUM:	01.03.10
FRM/VSSM	DESSINE / GEZEICHNET:	RH/LS



Die Zeichnung stammt aus dem internationalen WS Wettbewerb und gibt einen Überblick in welcher Form solche Zeichnungen vorliegen können.
Das Zeichnungsformat ist für diese Ansicht angepasst.

EVENTS	TRAVAIL/NUM/ANAL N.:	WSC 11
SYSTEME MENUSERSCHREIBER-FILENAME: SCHWAB	ECH/ MSTR:	1/X
3EME PHASE DE SELECTION WSC LONDON 2011	FORMAT PLAN:	A3
Wettbewerb WSC/ Nachwuchswettbewerb Stufe 3	DATE / DATUM:	01.03.10
FRM/VSSM	DESSINE / GEZEICHNET:	RHLS



Die Zeichnung stammt aus dem internationalen WS Wettbewerb und gibt einen Überblick in welcher Form solche Zeichnungen vorliegen können.
Das Zeichnungsformat ist für diese Ansicht angepasst.

